

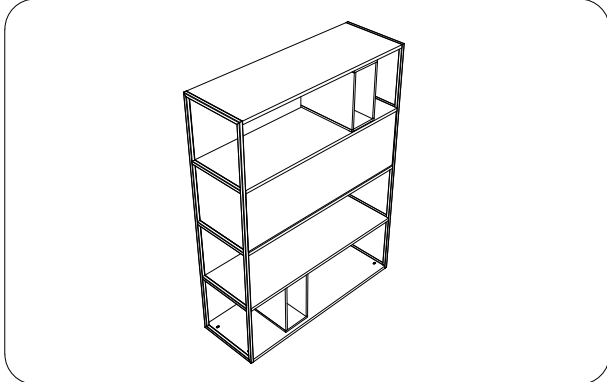
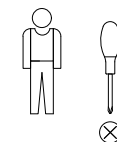
INSTRUKCJA MONTAŻU

INSTALLATION INSTRUCTIONS, MONTAGEANLEITUNG

Zestaw R3-Steps-WORK2

PL • Zalecamy nie wyrzucać opakowania dopóki nie ukończysz montażu. • Montażu najlepiej dokonać na miękkiej i czystej powierzchni, takiej jak tektura, ręcznik, koc. Uchroni to przed uszkodzeniem krawędzi mebla. • Po złożeniu stołów oraz biurek nie przenosimy za blat. • Nie montować elementów jeśli zauważysz wady lub uszkodzenia. **EN** • We recommend that you do not throw away the packaging until you have finished the assembly. • Installation is best done on a soft and clean surface, such as a cardboard, towel or blanket. This will prevent any damage to the edge of the furniture. • After assembling the tables and desks, do not lift them by the table top. • Do not install the elements if you notice any defects or damage. **DE** • Wir empfehlen die Verpackung nicht wegzuerfen bis die Montage nicht abgeschlossen ist. • Montieren Sie es am besten auf einer weichen und sauberen Oberfläche wie Pappe, Handtuch, Decke. Die Möbelkanten werden gegen Beschädigung geschützt. • Beim Tragen der Tischen und Schreibtischen greifen Sie nicht nach der Tischplatte. • Montieren Sie keine Elemente, wenn Sie Mängel oder Beschädigungen feststellen.

balma



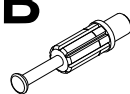
Okucia, Möbelbeschläge, fittings

A



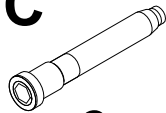
x20

B



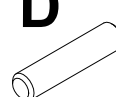
x20

C



x6

D



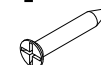
x6

E



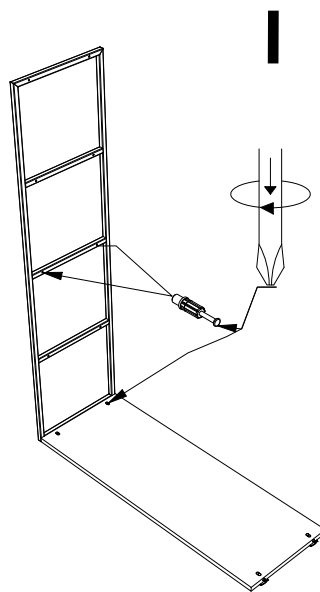
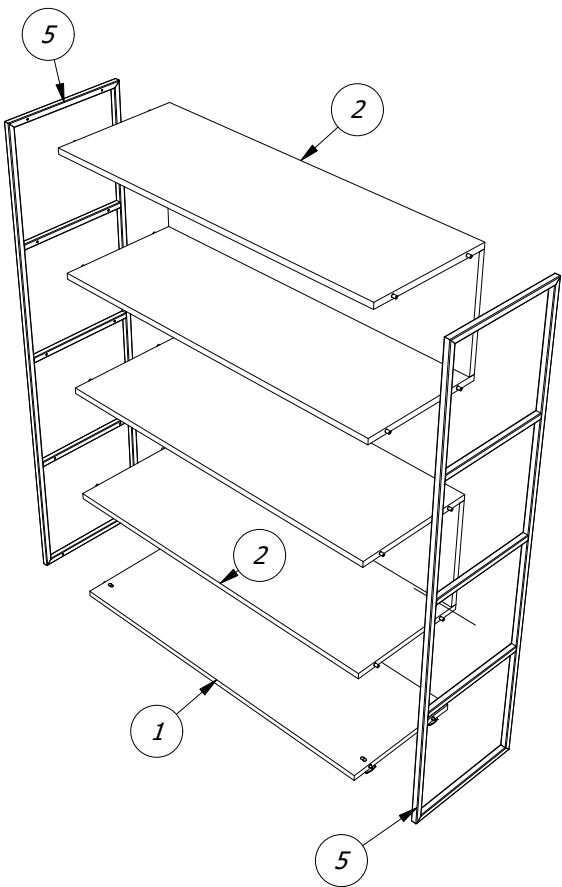
x26

F

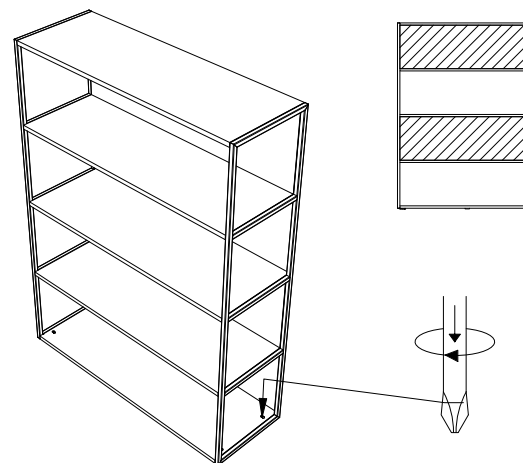


x2

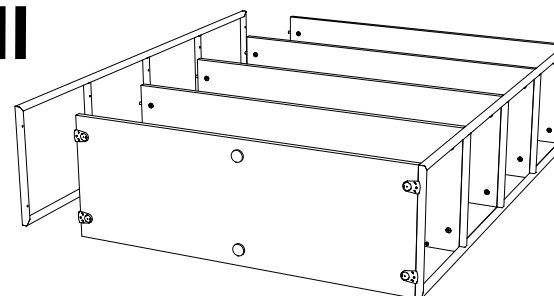
Nr	NUMER CZĘŚCI	L szt.
1	R3-153	1
2	R3-162	2
3	R3-022	1
4	R3-015	2
5	R3-104	2



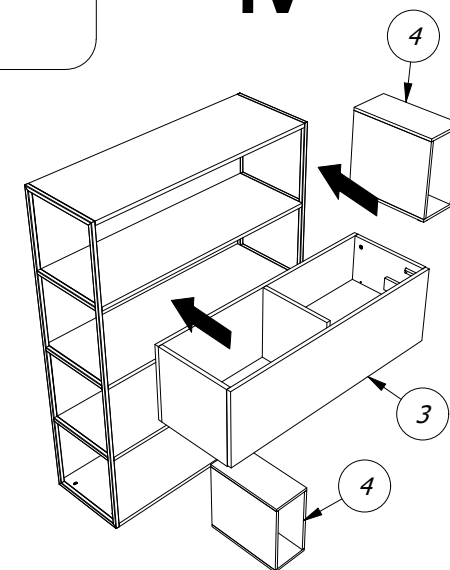
II



III



IV



V

